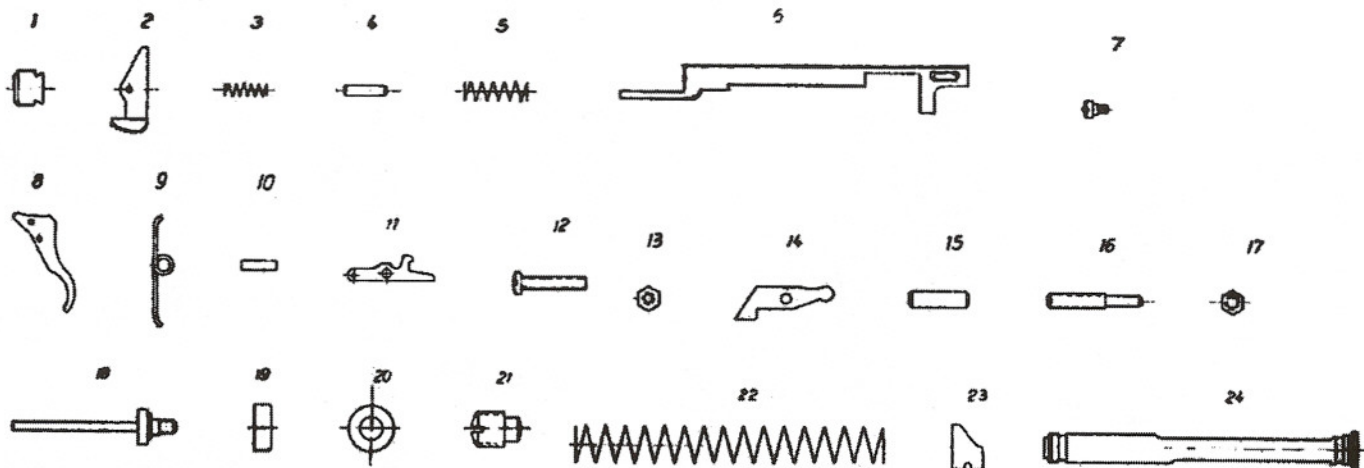


Luftgewehr Modell 49a



Teil	Bezeichnung
1	Vorderes Zapfenlager
2	Magazinhalter
3	Visierfeder
4	Stift f. Magazinhalt.
5	Feder f. Abzugsicherung
6	Abzugsicherung
7	Halteschraube f. Abzugsicherung
8	Abzug

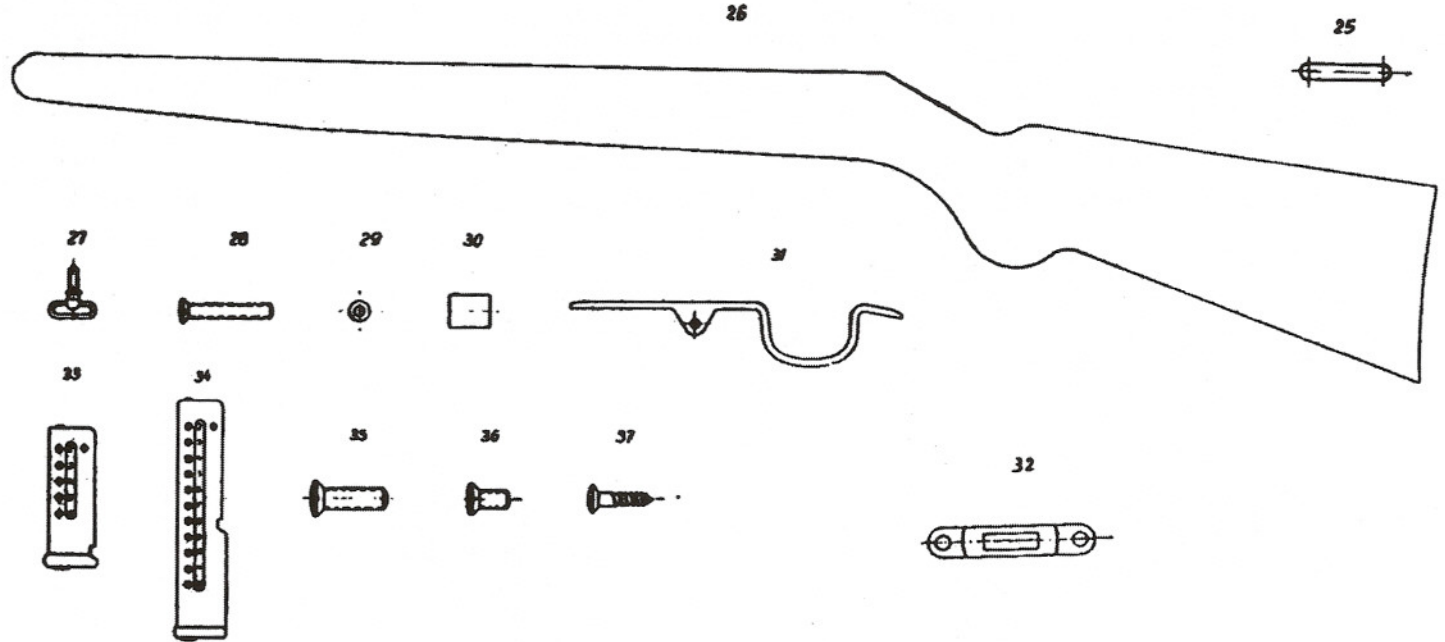
Teil	Bezeichnung
9	Abzugfeder
10	Stift f. Abzug
11	Abzugstange
12	Abzugstellschraube
13	Mutter für Abzugstellschraube
14	Ladesperre
15	Stift f. Abzugstange
16	Gewindesttift

Teil	Bezeichnung
17	Sechskantmutter auf Gewindestift
18	Manschettschraube, gelötet
19	Manschette
20	Unterlegsche. f. Manschette
21	Gewindestift im Kolben
22	Kolbenfeder
23	Federanlage
24	Kolbenhülse

Fa. MEWA ETW Suhl, Fa. ETW Suhl /60/

Sport Modell 49a / Sport Modell 49 (in Details abweichend)

Luftgewehr Modell 49a



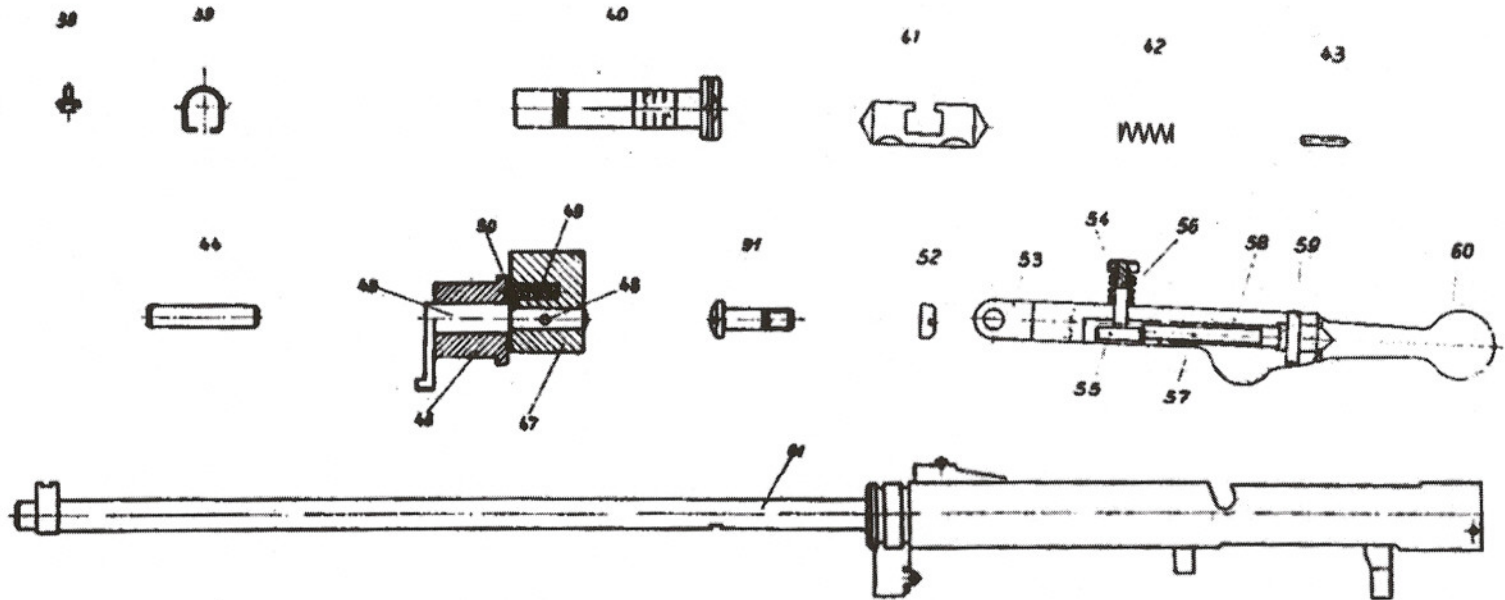
Teil	Bezeichnung
25	Stift f. Kolbenfederanlage
26	Schaft
27	Riemenbügel
28	Zapfenlagerschraube

Teil	Bezeichnung
29	Unterlegscheibe für Zapfenlagerschraube
30	Röhrchen für vordere Abzugbügelschraube
31	Abzugbügel
32	Unterlegblech z. Abzugbügel

Teil	Bezeichnung
33	Magazin f. 6 Schuß
34	Magazin f. 12 Schuß
35	Vordere Abzugbügelschraube
36	Mittlere Abzugbügelschraube
37	Hintere Abzugbügelschraube

Fa. MEWA ETW Suhl, Fa. ETW Suhl /60/
 Sport Modell 49a / Sport Modell 49 (in Details abweichend)

Luftgewehr Modell 49a



Teil Bezeichnung

38	Korn
39	Kornschutz
40	Visierklappe
41	Visierschieber
42	Visierfeder und Magazinhalterfeder
43	Visierstift
44	Querstift z. Bodenstück
45	Sicherungswelle

Teil Bezeichnung

46	Bodenstück
47	Sicherungsflügel
48	Stift f. Sicherungsflügel
49	Sicherungsfeder
50	Stahlkugel
51	Spannhebelscharnierschr.
52	Mutter f. Spannhebelscharnierschr.
53	Spannhebel

Teil Bezeichnung

54	Mutter f. Spannhebelsicherung
55	Spannhebelsicherung
56	Feder f. Spannhebelsicherung
57	Federbolzen f. Spannhebel
58	Spannhebelfeder
59	Scharnierstift f. Spannhebelgriff
60	Spannhebelgriff
61	Lauf m. Hülse, vollständig

Fa. MEWA ETW Suhl, Fa. ETW Suhl /60/
Sport Modell 49a / Sport Modell 49 (in Details abweichend)